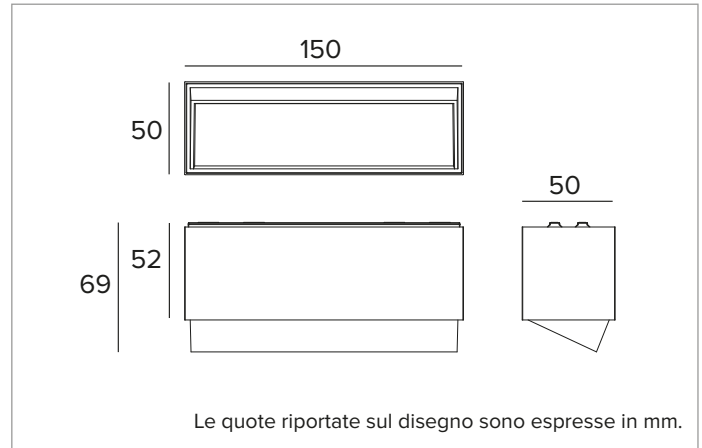


2T0124DD | OZ Modulo luminoso - Wall Washer

Moduli luminosi magnetici a LED, alimentati a bassissima tensione, Wall Washer



| | | 3000K | H(m) | D1(m) | D2(m) | E _{max} (lx) | |
|---------------|-----------------------------|------------------|--------|-------|-------|-----------------------|----|
| | | Ra90 | 36° | 76° | | | |
| Fixture Power | 18W | 1 | 0.69 | 1.61 | 1532 | | |
| Source Flux | 2389lm | 2 | 1.39 | 3.22 | 383 | | |
| Fixture Flux | 1710lm | 3 | 2.08 | 4.84 | 170 | | |
| Efficacy | 96lm/W | 4 | 2.77 | 6.45 | 96 | | |
| TS1841 | I _{max} =683cd/klm | I _{max} | 1631cd | 5 | 3.47 | 8.06 | 61 |



SORGENTE

LED Chip on Board ad alta efficienza Ra90.
Classe di efficienza energetica: D
Potenza nominale: 16W
Flusso nominale: 2389lm
Indice resa cromatica: 90
Rf: 92
Rg: 101
CCT nominale: 3000K
Durata utile (L80/B10): >50000h tq +25°C

CARATTERISTICHE ILLUMINOTECNICHE

Gruppo ottico Wall Washer: riflettore in alluminio anodizzato ad altissima riflettanza, filtro olografico diffusore, cornice in policarbonato nero.
Ottica: WALL WASHER
Rendimento ottico: 72%
Flusso apparecchio: 1710lm
Efficienza luminosa: 96lm/W
Sicurezza fotobiologica: Conforme al gruppo di rischio basso RG1

CARATTERISTICHE MECCANICHE

Corpo in pressofusione di alluminio verniciato bianco. Dimensioni 150x50mm.
Colore e finitura: Bianco gesso
Dimensioni: 50x150mm
Peso: 0,24Kg
Versione: DIGITAL DIMMING
Grado di protezione: IP20

CARATTERISTICHE ELETTRICHE

Potenza apparecchio: 18W
Alimentazione: 48Vdc
Classe di isolamento: CLASSE 3
Classe F: SI
Temperatura ambiente: 0°C / +25°C

INSTALLAZIONE

Sistema di aggancio meccanico ed elettrico estremamente rapido, versatile e semplice tramite magneti che in tutte le versioni hanno la funzione di supportare l'apparecchio sul Power Track e di trasportare la corrente all'interno del prodotto.

NOTE

Versione Digital Dimming. Disponibile su richiesta in versione 110-277Vac.

GARANZIA

5 anni.

A motivo dell'evoluzione tecnologica dei componenti elettronici i dati indicati sono soggetti ad aggiornamento e quindi deve essere richiesta conferma in fase d'ordine. Flusso luminoso e potenza elettrica presentano tolleranze di +/-10% rispetto al valore indicato. tq +25°C (CIE 121).

Si riserva la facoltà di apportare modifiche tecniche.

Targetti Sankey S.r.l.
 Via Pratese, 164
 50145 Firenze - Italy
 Tel: +39 055 37911
 targetti.com
 targetti@targetti.com

CCIAA Firenze
 Share Capital:
 € 500.000,00
 VAT N. (IT):
 01537660480
 R.E.A: FI-275656

TARGETTI